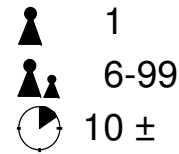
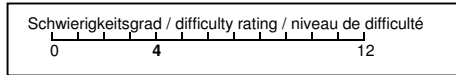


Art.-Nr. 6020



Fass des Diogenes

D

Dieses knifflige Holzpuzzle besteht aus zwölf Einzelteilen, die in Form eines Fasses zusammengesteckt sind. Ziel ist es, die Einzelteile zu lösen und das Fass in der richtigen Reihenfolge wieder zusammen zu bauen.

Barrel of Diogenes

E

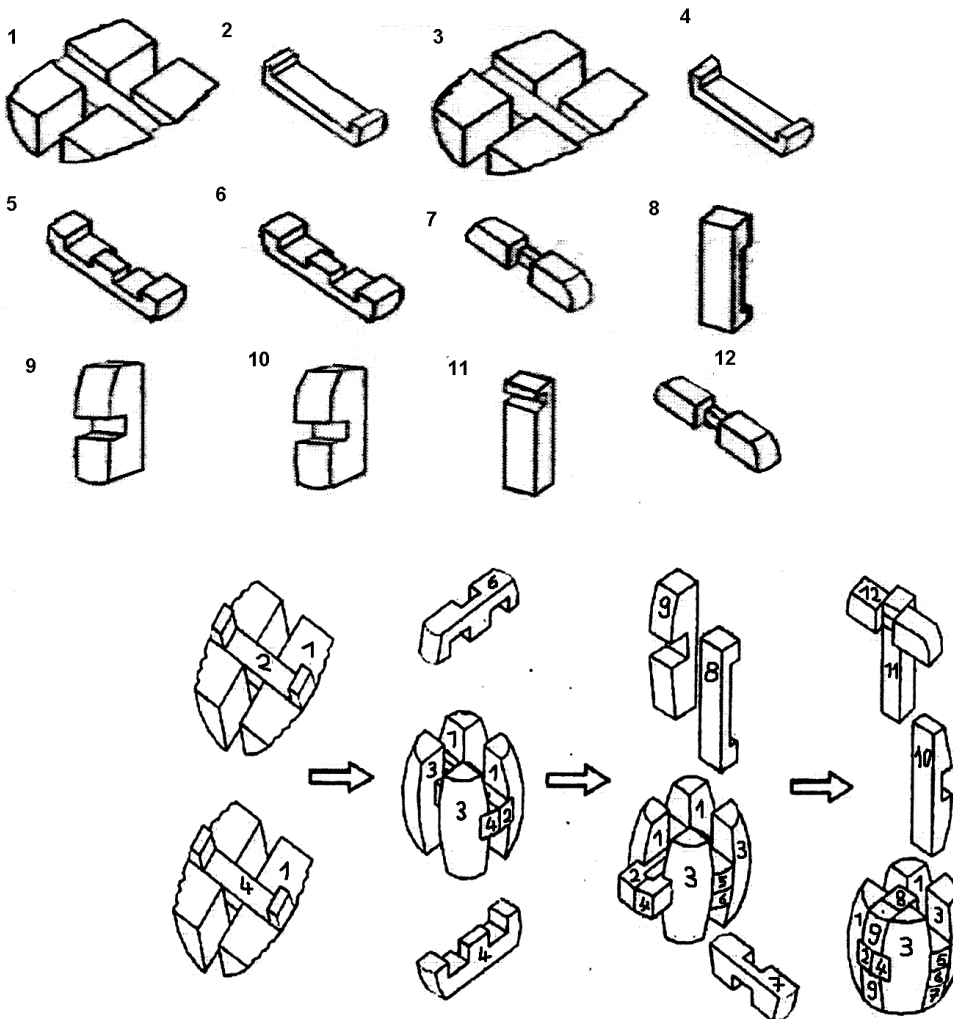
This tricky wooden puzzle consists of twelve parts forming a barrel. Once the cube has been put into pieces the player needs much skill and patience in order to reassemble it.

Tonneau de Diogène

F

Cet astucieux puzzle en bois se compose de douze pièces, qui assemblées ont la forme d'un petit tonneau. Le but est de séparer les pièces et de les remonter dans le bon ordre afin de reconstituer le tonneau.

Lösung / solution / solution:



www.philosspiele.de