




Art.-Nr. 6121

 1
 6-99
 10 ±

Karussellpuzzle

D

Bei diesem kniffligen Seilpuzzle muss ein Seil mit einer Kugel aus einem Karussell mit Hindernissen befreit werden. Auch wenn es auf den ersten Blick nicht zu gelingen scheint, mit viel Geduld und richtigen Überlegungen gelangt man auch ans Ziel.

Merry-go-round

GB

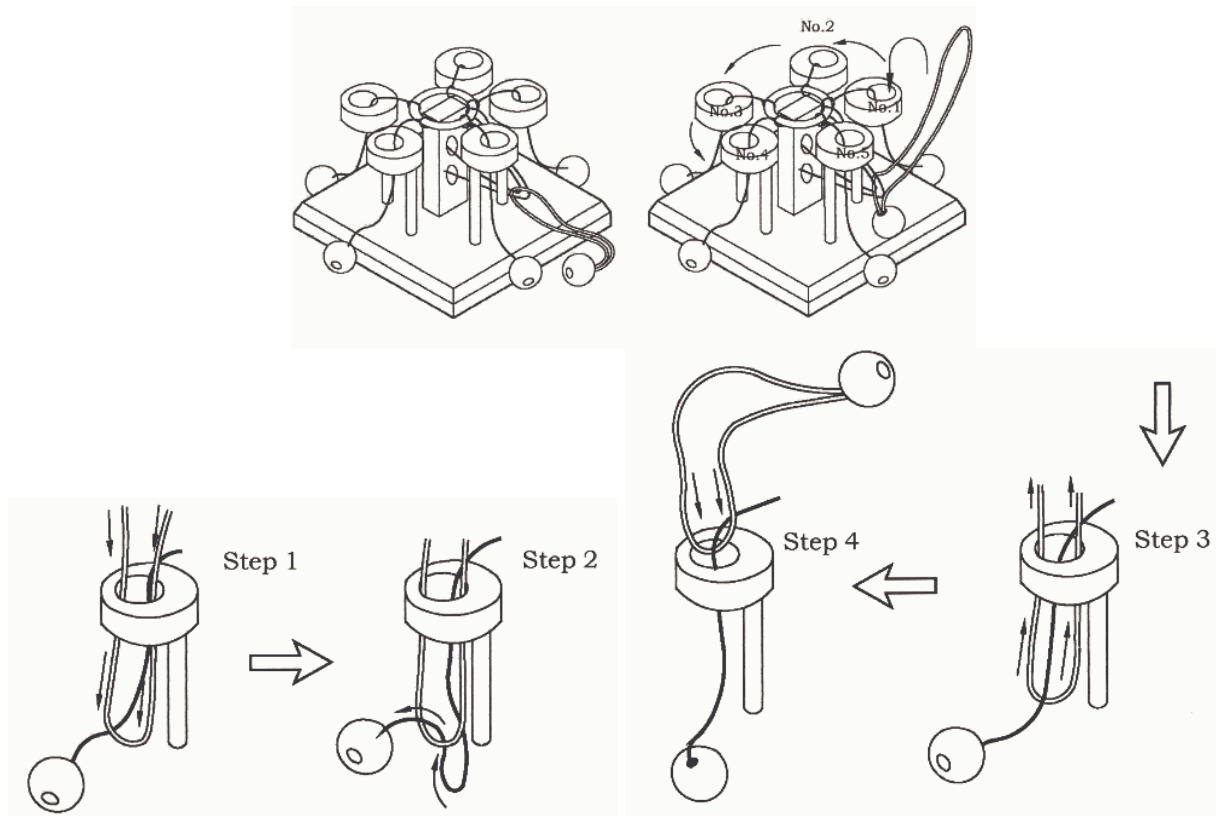
This difficult rope puzzle consists of a rope with a ball tied to a merry-go-round with several obstacles. At the first glance it might seem impossible to free the rope. The player needs much skill and patience to untie it.

Manège

F

Ce casse-tête est très épineux, mais malgré les obstacles, vous arriverez avec beaucoup de patience à séparer la perle et la cordelette du socle en bois. Bonne chance.

Lösung / solution / solution:



www.philosspiele.de