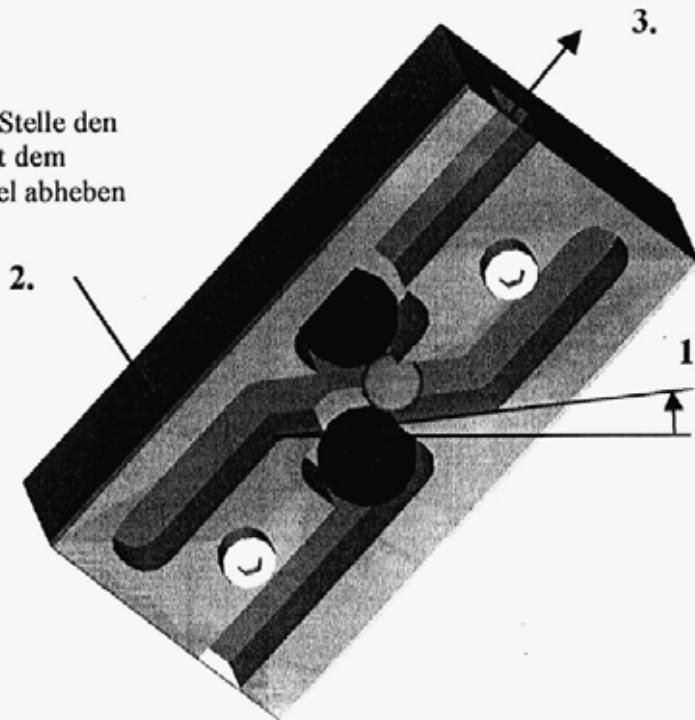


Geduldspiele & Knobelspiele von
www.toys-for-all.de - den Spezialisten mit über 500 Spielen.

Z-1101 Trickpuzzle R2D2

So saugen, dass nur die obere große Kugel angehoben wird.
Die untere große Kugel muss liegen bleiben.

An dieser Stelle den
Deckel mit dem
Fingernagel abheben



1. So weit kippen, dass die
kleine Kugel, nach dem
Anheben der oberen großen
Kugel, über die untere große
Kugel rollt.

Wenn der Deckel nicht weit genug abgehoben wird, dann wird beim Saugen immer auch die untere große Kugel mit hochgezogen, die dann der kleinen Kugel den Weg versperrt.

Lösungsprinzip:

Hier wird die Luftströmung benutzt, um die Verriegelung (hier die obere große Kugel) zu lösen.

Die Schwerkraft wird benutzt, um die 2. Hälfte der Verriegelung (hier die untere große Kugel) in geöffneter Stellung zu halten und zudem die kleine Kugel in Bewegung zu setzen.

RABATTCOUPON:

Hier die gesuchte Anleitung zum Geduldspiel. Falls Sie Lust auf mehr Spiele haben, dann besuchen Sie unseren Onlineshop www.toys-for-all.de mit über 500 Geduldspielen aller Art. Als Bonus für Ihr Interesse erhalten Sie **5 % Rabatt** auf Ihre nächste Bestellung. Einfach den Code **geduldspiel-info** eingeben – eine ausführliche Anleitung zur Einlösung finden Sie auf www.toys-for-all.de.