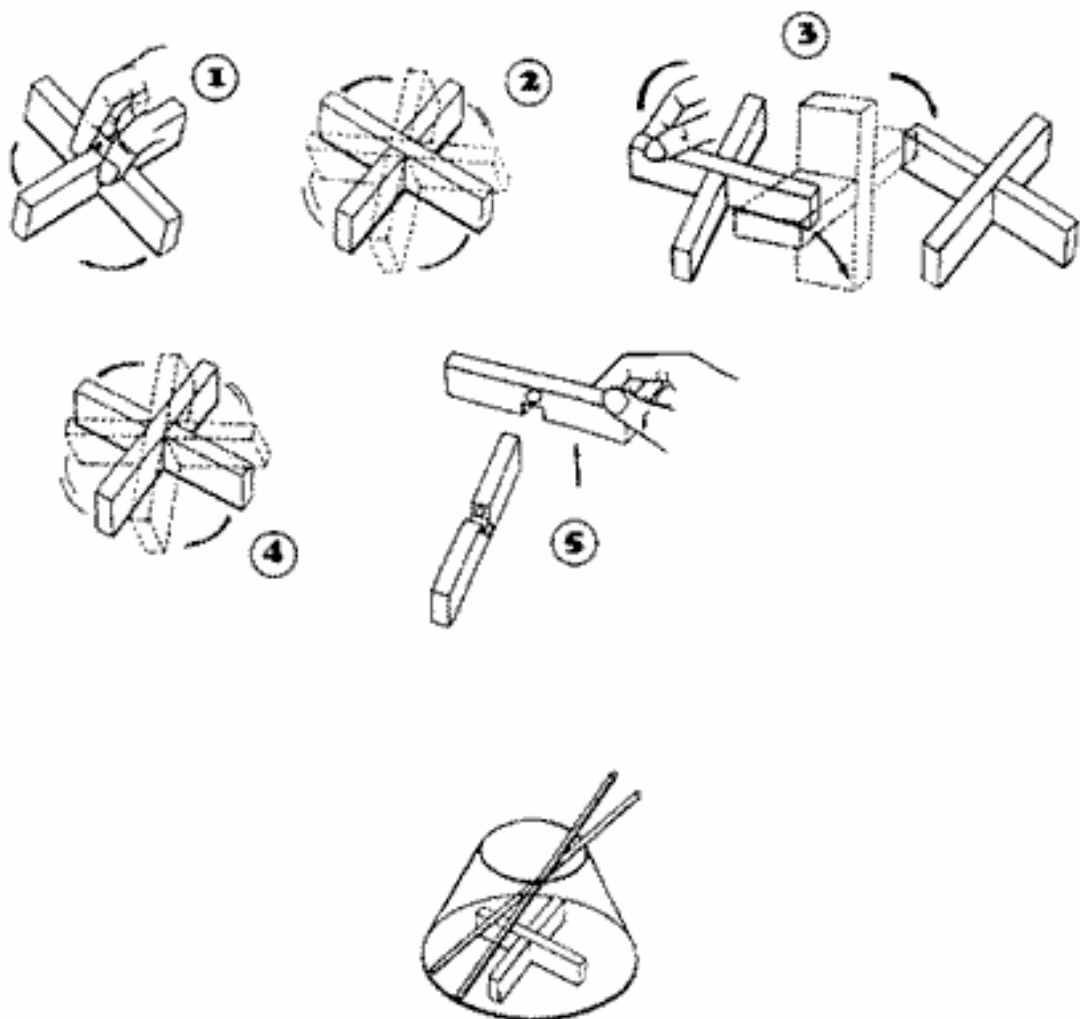


Geduldspiele & Knobelspiele von
www.toys-for-all.de - den Spezialisten mit über 500 Spielen.

b7221 Eureka Flaschenpuzzle 3



Um dieses Puzzle zu lösen, müssen Sie zunächst herausfinden, wie man das Kreuz zerlegt. Sehen Sie sich dazu genau die untenstehenden Abbildungen an. Hier wird gezeigt, wie man die beiden Teile voneinander löst.

Hinweis 1: Während des Drehens sollte das Kreuz nicht berührt oder sonst wie gestört werden.

Hinweis 2: Beachten Sie genau die Kipp-Richtung bei Schritt Nr. 3

Um diese 5 Schritte in der Flasche auszuführen, sollten Sie anstatt Ihrer Hände die beiden Stäbchen verwenden.

Ruhe bewahren und VIEL GLÜCK

RABATTCOUPON:

Hier die gesuchte Anleitung zum Geduldspiel. Falls Sie Lust auf mehr Spiele haben, dann besuchen Sie unseren Onlineshop www.toys-for-all.de mit über 500 Geduldspielen aller Art. Als Bonus für Ihr Interesse erhalten Sie **5 % Rabatt** auf Ihre nächste Bestellung. Einfach den Code **geduldspiel-info** eingeben – eine ausführliche Anleitung zur Einlösung finden Sie auf www.toys-for-all.de.